

MATEMÁTICA - Grupos I e J - Gabarito

1ª QUESTÃO: (2,0 pontos)

Avaliador

Revisor

João tem uma VAN com 10 lugares, para transporte de passageiros. Cada viagem é feita com a VAN lotada do início ao fim do trajeto e o custo da passagem, por passageiro, é de R\$ 3,00 para o trajeto **R**, de R\$ 2,50 para o trajeto **S** e de R\$ 2,00 para o trajeto **T**. O faturamento mensal nos meses M_1 , M_2 e M_3 é dado na seguinte tabela:

MÊS	Subtotal mensal arrecadado com o transporte realizado no trajeto R	Subtotal mensal arrecadado com o transporte realizado no trajeto S	Subtotal mensal arrecadado com o transporte realizado no trajeto T	TOTAL GERAL
M_1	x	y	z	R\$ 1.200,00
M_2	R\$ 600,00	$y + R\$ 100,00$	R\$ 800,00	R\$ 1.600,00
M_3	80% de x	$y/2$	150% de z	R\$ 1.560,00

Determine:

- os valores de x , y e z ;
- o número de passageiros que fizeram o trajeto **T** na VAN nos três meses destacados.

Cálculos e respostas:

a)

(1) $x + y + z = 1200$

(2) $600 + y + 100 + 800 = 1600 \Rightarrow y + 1500 = 1600 \Rightarrow y = 100$

(3) $\frac{80}{100}x + 50 + \frac{150}{100}z = 1560 \Rightarrow 8x + 15z = 15100$

De (1) e (2) $\Rightarrow x + z = 1100$, daí e (3) vem $z = 900$, logo $x = 200$.

b) Total arrecadado com o trajeto T

$$900 + 800 + \frac{150}{100} \cdot 900 = 900 + 800 + 1350 = 3050 \Rightarrow \text{número de pessoas} = \frac{3050}{2} = 1525 \text{ pessoas}$$

MATEMÁTICA - Grupos I e J - Gabarito

2ª QUESTÃO: (2,0 pontos)

Avaliador

Revisor

Com o objetivo de construir uma caixa para acondicionar o seu produto, um comerciante desenhou numa folha de papelão uma figura plana constituída por um paralelogramo e quatro retângulos (figura 1).

Essa figura será recortada no seu contorno e dobrada, para cima, nas linhas pontilhadas, formando uma caixa sem tampa em forma de prisma reto (figura 2).

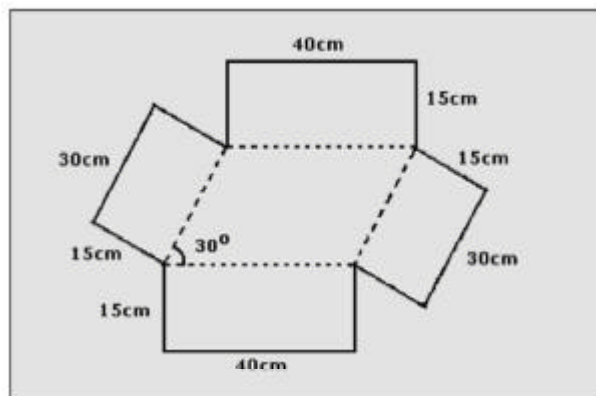


figura 1

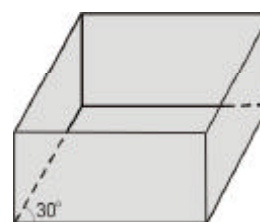


figura 2

Determine a área total e o volume da caixa (sem tampa) construída.

Cálculos e respostas:

Sem tampa

$$A_T = A_L + A_B$$

$$= 2 \times 40 \times 15 + 2 \times 30 \times 15 + 30 \times 40 \times \text{sen } 30^\circ$$

$$A_T = 1200 + 900 + 600 = 2700 \text{ cm}^2$$

$$\text{Volume} = A_B \times h = 600 \times 15 = 9000 \text{ cm}^3$$

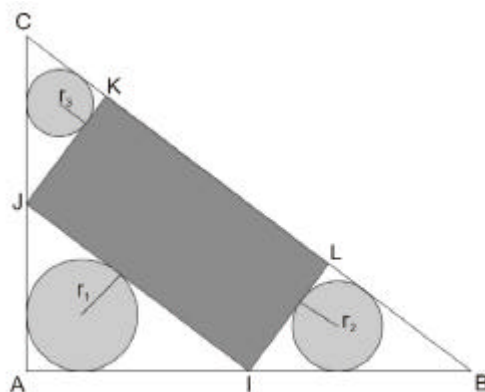
MATEMÁTICA - Grupos I e J - Gabarito

3ª QUESTÃO: (2,0 pontos)

Avaliador

Revisor

A figura a seguir é uma variante de uma tabuleta matemática em exposição na prefeitura de Saitama (Japão).



Sabe-se que:

- o triângulo ABC da figura é retângulo em A;
- I e J são pontos médios, respectivamente, dos lados \overline{AB} e \overline{AC} ;
- $\overline{AB} = 8$ cm; $\overline{AC} = 6$ cm;
- o quadrilátero IJKL é retângulo;
- os círculos de raios r_1 , r_2 e r_3 são tangentes aos lados dos respectivos triângulos que os circunscrevem.

Determine:

- a) $\text{tg}(\widehat{CJK})$;
- b) as medidas dos raios r_1 , r_2 e r_3 .

Cálculos e respostas:

a) Os ângulos \widehat{CJK} e \widehat{AIJ} são congruentes, logo $\text{tg}(\widehat{CJK}) = \text{tg}(\widehat{AIJ}) = \frac{\overline{AJ}}{\overline{AI}} = \frac{3}{4}$

b) Usando o teorema de Pitágoras no $\triangle AIJ$, obtemos $\overline{IJ} = 5$

A área do $\triangle AIJ$ pode ser determinada de dois modos:

$$S = \frac{\overline{AI} \cdot \overline{AJ}}{2} = \frac{3 \cdot 4}{2} = 6 \quad (1)$$

$$S = \frac{r_1 \cdot 3}{2} + \frac{r_1 \cdot 4}{2} + \frac{r_1 \cdot 5}{2} = \frac{r_1 \cdot (3+4+5)}{2} = 6r_1 \quad (2)$$

Comparando (1) e (2), obtemos $6r_1 = 6$

$$\Rightarrow r_1 = 1 \text{ cm}$$

MATEMÁTICA - Grupos I e J - Gabarito

Cálculos e respostas:

Note que os triângulos AIJ, LBI e KJC são semelhantes. Logo:

$$\left\{ \begin{array}{l} \frac{\overline{JK}}{\overline{AI}} = \frac{3}{5} \Rightarrow \overline{JK} = \frac{12}{5} \\ \frac{\overline{CK}}{\overline{AJ}} = \frac{3}{5} \Rightarrow \overline{CK} = \frac{9}{5} \end{array} \right.$$
$$\Rightarrow \frac{r_3 \left(\frac{12}{5} + \frac{9}{5} + 3 \right)}{2} = \frac{\frac{9}{5} \times \frac{12}{5}}{2} \Rightarrow r_3 = \frac{3}{5} = 0,6 \text{ cm}$$

$$\left\{ \begin{array}{l} \frac{\overline{LI}}{\overline{AJ}} = \frac{4}{5} \Rightarrow \overline{LI} = \frac{12}{5} \\ \frac{\overline{LB}}{\overline{AI}} = \frac{4}{5} \Rightarrow \overline{LB} = \frac{16}{5} \end{array} \right.$$

$$\Rightarrow \frac{r_2 \left(\frac{12}{5} + \frac{16}{5} + 4 \right)}{2} = \frac{\frac{12}{5} \times \frac{16}{5}}{2} \Rightarrow r_2 = \frac{4}{5} = 0,8 \text{ cm}$$

MATEMÁTICA - Grupos I e J - Gabarito

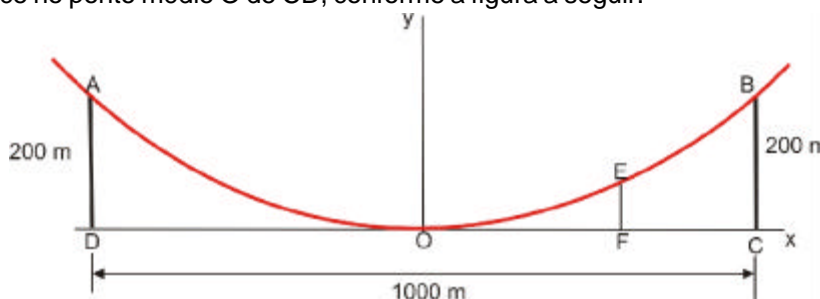
4ª QUESTÃO: (2,0 pontos)

Avaliador

Revisor

Se um cabo suporta um peso homogêneo muito maior que o seu próprio peso, ele toma a forma de uma parábola.

As torres AD e BC de uma ponte pênsil medem 200 m e são perpendiculares à pista de rolamento CD que mede 1000 m. O cabo de sustentação preso às torres nos pontos A e B tem a forma de uma parábola com vértice no ponto médio O de CD, conforme a figura a seguir.



- a) **Determine**, em relação ao sistema Oxy, a equação da parábola de vértice O que passa pelos pontos A e B.
- b) Se o fio de aço EF de 72 m de comprimento é preso ao cabo de sustentação no ponto E e é perpendicular à pista de rolamento no ponto F (conforme mostra a figura), **calcule** a medida de FC.

Cálculos e respostas:

- a) A parábola tem equação $y = ax^2$.

$$B = (500, 200) \quad \text{logo} \quad 200 = a(500)^2 \Rightarrow a = \frac{1}{1250} \Rightarrow y = \frac{x^2}{1250}.$$

- b) $72 = \frac{x^2}{1250} \Rightarrow x^2 = 90.000 \Rightarrow x = 300$.

$$\overline{FC} = \overline{OC} - \overline{OF} \Rightarrow \overline{FC} = 500 - 300 = 200 \text{ m}$$

MATEMÁTICA - Grupos I e J - Gabarito

5ª QUESTÃO: (2,0 pontos)

Avaliador

Revisor

A administração de determinado condomínio é feita por uma **comissão colegiada** formada de 8 membros: síndico, subsíndico e um conselho consultivo composto de seis pessoas. Note que há distinção na escolha de síndico e subsíndico enquanto não há esta distinção entre os membros do conselho consultivo.

Sabendo que 10 pessoas se dispõem a fazer parte de tal comissão, **determine** o número total de **comissões colegiadas distintas** que poderão ser formadas com essas 10 pessoas.

Cálculos e respostas:

$$\begin{array}{c} \boxed{} \boxed{} \\ \underbrace{ } \\ A(10,2) \end{array} \times \begin{array}{c} \boxed{} \boxed{} \boxed{} \boxed{} \boxed{} \boxed{} \\ \underbrace{ } \\ C(8,6) \end{array} = \frac{10!}{8!} \times \frac{8!}{6!2!} = \frac{10 \cdot 9 \cdot 8 \cdot 7}{2} = 2520$$